

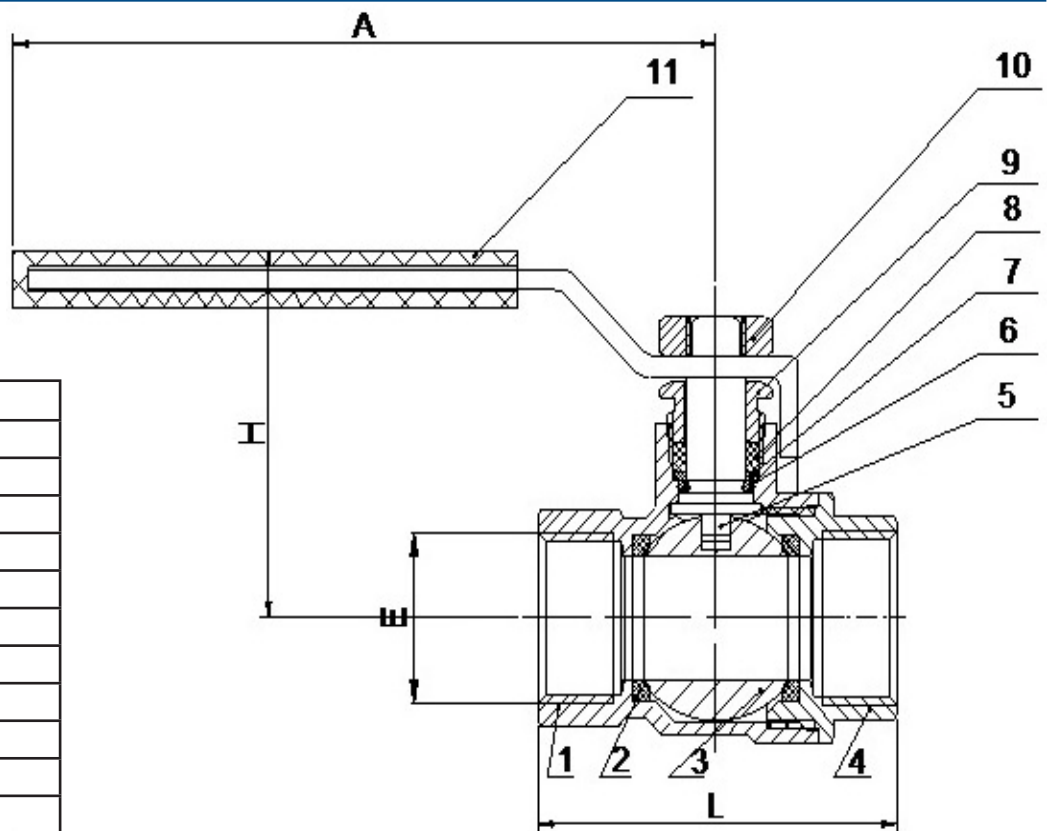
Typ 1520

>B< Heizung-Kugelhahn

- Gehäuse aus Pressmessing vernickelt
- Kugel aus verchromten Messing
- Ausblassichere Schaltspindel
- Ausführung mit Stopfbuchse
- Einsatzbereiche: Wasser, Heizöl und mineralische Treibstoffe
- Betriebstemperatur -20°C bis +120°C
- Gewinde nach ISO 228-1
- Nenndruck PN 40
- Standardmäßig einzeln verpackt

**Kugelhahn Typ 1520 ab sofort
ab Lager Lampertheim lieferbar!**

Kugelhahn Typ 1520



Nr.	Bauteil	Material
1	Gehäuse	CW 617N
2	Dichtung	PTFE
3	Kugel	CW 617N
4	Einschraubstutzen	CW 617N
5	Spindel	CW 617N
6	O-Ring	EPDM
7	Distanzring	Messing
8	Stopfbuchse	PTFE
9	Stopfbuchsmutter	Messing
10	Mutter	Edelstahl
11	Hebel	Stahl & PVC

Kugelhahn PN 40 IG x IG Hebelbetätigung

Artikelnummer	Abmessung	E	L	H	A	PN/DN	Artikelnummer
152015FFR400303	3/8"	G 3/8	39	38	92	40/10	152015FFR 400303
152015FFR400404	1/2"	G 1/2	48	43	92	40/15	400404
152015FFR400606	3/4"	G 3/4	57	47	92	40/20	400606
152015FFR400808	1"	G 1	70	62	105	40/25	400808
152015FFR401010	1 1/4"	G 1 1/4	82	68	105	40/32	401010
152015FFR401212	1 1/2"	G 1 1/2	91	79	157	40/40	401212
152015FFR401616	2"	G 2	109	85	157	40/50	401616
152015FFR162020	2 1/2"	G 2 1/2	120	98	170	16/65	PN 16 162020
152015FFR162424	3"	G 3	161	116	218	16/80	PN 16 162424
152015FFR163232	4"	G 4	182	124	218	16/100	PN 16 163232

Ergänzende Produkte aus der >B<Kugelhahn-Serie:

Rückschlag- & Fußventil



Auslauf-Kugelhahn



Gas-Kugelhahn



Trinkwasser-Kugelhahn



Heizung-Kugelhahn

